

QDL 1 - ILUMINAÇÃO e TOMADAS																								
Circuito	ILUMINAÇÃO				TOMADAS					CHUV.	CARGAS (w)			VOLTAG. (v)	Total (w)	Equilíbrio de Fases			FIO (mm²)			Disjuntor Ampères	Descrição	Circ.
	40w	60w	100w	160w	100w	200w	300w	600w	1600w		4400w	Luminária	Tomada			Chuveiro	A	B	C	Terra	Neutro			
1	-	4	7	2	-	-	-	-	-	-	1260	-	-	110	1260	-	-	1260	-	2,5	2,5	20 A-1P	Iluminação	1
2	3	-	11	-	-	-	-	-	-	-	1220	-	-	110	1220	-	1220	-	-	2,5	2,5	20 A-1P	Iluminação	2
3	3	11	1	-	-	-	-	-	-	-	880	-	-	110	880	880	-	-	-	2,5	2,5	20 A-1P	Iluminação	3
4	10	2	7	-	-	-	-	-	-	-	1220	-	-	110	1220	1220	-	-	-	2,5	2,5	20 A-1P	Iluminação	4
5	-	-	-	-	13	1	1	-	-	-	-	1800	-	110	1800	-	1800	-	2,5	2,5	2,5	20 A-1P	Tomadas	5
6	-	-	-	-	2	-	4	-	-	-	-	1400	-	110	1400	-	-	1400	2,5	2,5	2,5	20 A-1P	Tomadas	6
7	-	-	-	-	10	3	-	-	-	-	-	1600	-	110	1600	-	1600	-	2,5	2,5	2,5	20 A-1P	Tomadas	7
8	-	-	-	-	-	-	-	2	-	-	-	1200	-	110	1200	1200	-	-	4,0	4,0	4,0	30 A-1P	Tomadas	8
9	-	-	-	-	1	-	5	-	-	-	-	1600	-	110	1600	-	-	1600	2,5	2,5	2,5	20 A-1P	Tomadas	9
10	-	-	-	-	-	-	-	2	-	-	-	1200	-	110	1200	1200	-	-	4,0	4,0	4,0	30 A-1P	Tomadas	10
11	-	-	-	-	-	-	-	2	-	-	-	1200	-	110	1200	-	1200	-	4,0	4,0	4,0	30 A-1P	Tomadas	11
12	-	-	-	-	-	-	-	2	-	-	-	1200	-	110	1200	1200	-	-	4,0	4,0	4,0	30 A-1P	Tomadas	12
13	-	-	-	-	-	-	-	-	1	-	-	1600	-	220	1600	800	800	-	4,0	-	2x4,0	20 A-2P	Tomadas	13
14	-	-	-	-	-	-	-	-	1	-	-	-	4400	220	4400	-	2200	2200	4,0	-	2x4,0	30 A-2P	Chuveiro	14
15	-	-	-	-	-	-	-	-	1	-	-	-	4400	220	4400	-	2200	2200	4,0	-	2x4,0	30 A-2P	Chuveiro	15
Total	16	17	26	2	25	4	10	8	1	2	4.580	12.800	8.800		26.180w	8.700w	8.820w	8.660w	10,0	10,0	3x10,0	40 A-3P	Entrada QDL	

DEMANDA DO QDL - 13,55 kva
4(1x10) - PROTEÇÃO 40 A - 3Ø
ATERRAMENTO DO QUADRO - 1x10 mm2

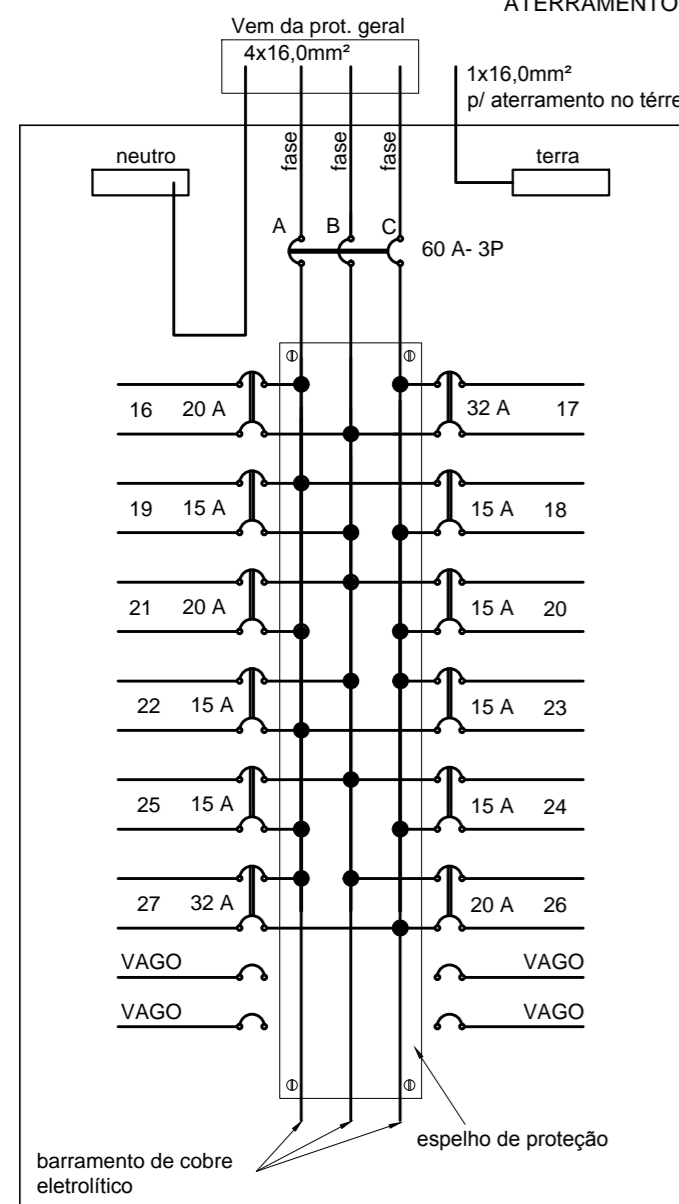
ENTRADA 4(1x10) Ø 32 mm
PROTEÇÃO 40 A - 3Ø

NOTAS;

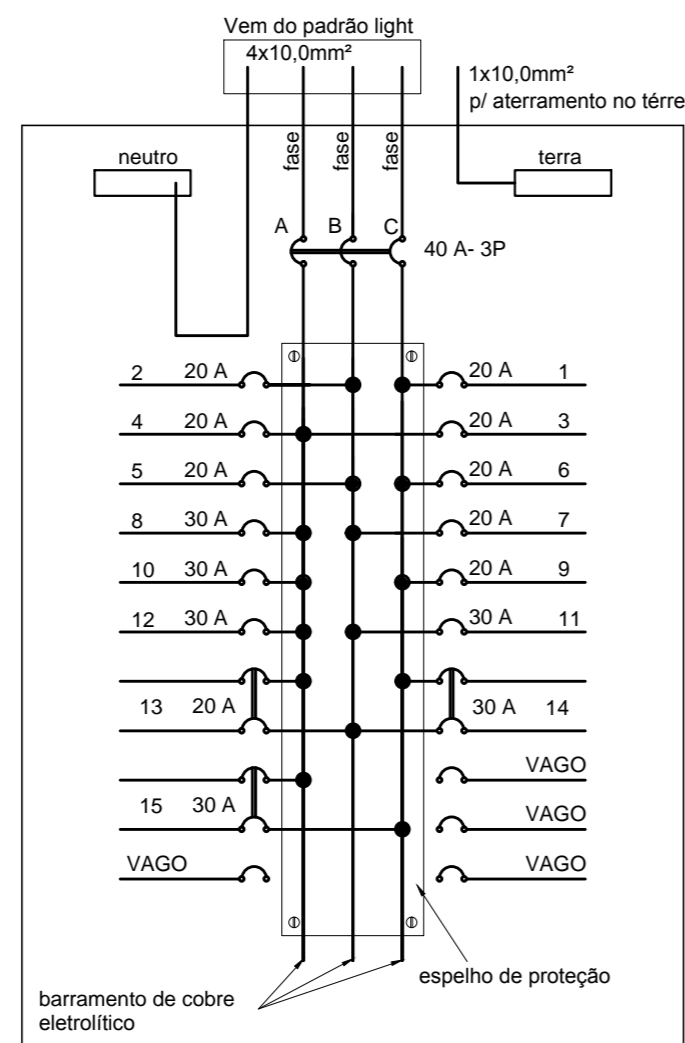
- 1) ELETRODUTO NÃO INDICADO É DE Ø 25 mm.
- 2) O ATERRAMENTO SERÁ FEITO C/ HASTE DE COBRE DE Ø 3/8"x 2,50 m, CABO NU DE COBRE DE # 16,0 mm2.
- 3) A PROTEÇÃO DO QDL, SERÁ FEITA C/ DISJUNTOR TRIPOLAR DIFERENCIAL RESIDUAL.

QDF - AR CONDICIONADO																								
Circuito	MINI SPLIT						CARGAS (w)	VOLTAG. (v)	Equilíbrio de Fases			FIO (mm²)			Disjuntor Ampères	Descrição	Circ.							
	740w	840w	1170w	2480w	4000w	5800w			A	B	C	Terra	Neutro	Fase										
16	-	-	-	1	-	-	2480	220	1240	1240	-	2,5	-	2x2,5	20 A-2P	Mini split	16							
17	-	-	-	-	1	-	4000	220	-	2000	2000	4,0	-	2x4,0	32 A-2P	Mini split	17							
18	1	-	-	-	-	-	740	220	370	-	370	2,5	-	2x2,5	15 A-2P	Mini split	18							
19	1	-	-	-	-	-	740	220	370	370	-	2,5	-	2x2,5	15 A-2P	Mini split	19							
20	1	-	-	-	-	-	740	220	-	370	370	2,5	-	2x2,5	15 A-2P	Mini split	20							
21	-	-	-	1	-	-	2480	220	1240	1240	-	2,5	-	2x2,5	20 A-2P	Mini split	21							
22	1	-	-	-	-	-	740	220	370	370	-	2,5	-	2x2,5	15 A-2P	Mini split	22							
23	1	-	-	-	-	-	740	220	370	-	370	2,5	-	2x2,5	15 A-2P	Mini split	23							
24	-	1	-	-	-	-	840	220	-	420	420	2,5	-	2x2,5	15 A-2P	Mini split	24							
25	1	-	-	-	-	-	740	220	370	370	-	2,5	-	2x2,5	15 A-2P	Mini split	25							
26	-	-	1	-	-	-	1170	220	-	585	585	2,5	-	2x2,5	20 A-2P	Mini split	26							
27	-	-	-	-	-	1	5800	220	2900	-	2900	4,0	-	2x4,0	32 A-2P	Mini split	27							
Total	6	1	1	2	1	1	21.210w		7.230w	6.965w	7.015w	16,0	16,0	3x16,0	60 A-3P	3x16,0	Entrada							

DEMANDA DO QDL - 15,91 kva
4(1x16) - PROTEÇÃO 60 A - 3Ø Ø 60 mm
ATERRAMENTO DO QUADRO - 1x16 mm2



DIAG. TRIFILAR - QDF



DIAG. TRIFILAR - QDL 1

DEMANDA DO RAMAL DE ENTRADA = 29,46 kva
4(1x25) + P - PROTEÇÃO = 80 A - 3Ø
TERRA = 1x16 mm2
ELETRODUTO Ø 60 mm
MONTAGEM/MEDIDOR----- CM3 + CDJ3
GATEGORIA - T3

P.M.B.M. SECRETARIA MUNICIPAL DE PLANEJAMENTO URBANO

PROJETO DE ELÉTRICA

FOLHA : 03/03

DESCRIÇÃO : UNIDADE BÁSICA DE SAÚDE CREMEB

PROPRIETÁRIO : PREFEITURA MUNICIPAL DE BARRA MANSÁ

LOCAL : AV TENENTE JOSÉ EDUARDO, 285 - ANO BOM - BARRA MANSÁ - RJ

QUADRO DE ÁREAS

ZONA ZAC - ZONA ÁREA CENTRAL

USO

SELO DE APROVAÇÃO PMBM

COORDENADOR	AUTOR DO PROJETO	DESENHO	DATA
Arqº Alexandre Bickel CAU / BR REVISÃO 1	Arqº Abimar Cavalcante da Cunha CAU / BR - A9673-3 REVISÃO 2	Arqº Abimar Cavalcante da Cunha CAU / BR - A9673-3 Nº ART/RRT:	11/01/19
REVISÃO 3	REVISÃO 4	Nº DO PROJETO:	

CARIMBO

APROVAÇÃO SMPU
Eng. Eros dos Santos